

“YAŞAM ALANINDAKİ KONFOR”
ALÜMİNYUM RADYATÖR SERİLERİ



“COMFORT IN THE LIVING SPACES”
ALUMINUM RADIATOR SERIES

 **radiatherm**
Alüminyum Radyatör

 **ELEKTRİKLİ
ALÜMİNYUM RADYATÖR**



Hakkımızda,

Firmamız 35 yıldır alüminyumun işlenmesinden, ar-ge ve üretim safhalarına kadar tüm bilgi ve birikimlerini kullanarak 3000' in üzerinde kalıp ile her sektörde faaliyet göstermekte ve sektör lideri olarak yoluna devam etmektedir.

Bu bilgi birikimini ve tecrübesini uzun ömürlü, enerji tasarruflu, kaliteli, estetik, çevreci, ekonomik ve yüksek ısı verimliliğine sahip olan alüminyum radyatörlerin üretiminde de kullanmaktadır. Son 15 yılda 100% yerli üretimi, güven veren yapısı ile yurtiçi ve yurtdışı pazarlarında alüminyum radyatörleri ile de sektörün vazgeçilmezlerinden olmuştur.

Ancak dünyada ve ülkemizde ki yeni şartlar, teknolojik ve konjonktürel gelişmeler, ar- ge ve üretimi pazarlama / satıştan ayırma ihtiyacını doğurmuştur.

About us,

Our company is using all the knowledge and experience starting from the processing of aluminum to R & D and production phases for 35 years. We are producing up to 3000 mold and operate in every sector as an industry leader.

We are using this knowledge and experience for the production of long-lasting, energy-saving, high-quality, aesthetics, environmental, economic and high thermal efficiency aluminum radiators. We have been indispensable in the sector for the last 15 years by our 100% of home production, confidence-inspiring structure in the domestic and international markets.

However, the new conditions in our country and in the world, the technological and cyclical developments, forced the need to separate marketing and sales department from R & D and production.

Radiatherm'in teknik tasarımındaki özellikleriyle ısının dansını, konforlu ve mutlu yaşamın ritmini hissedeceksiniz.

Radiatherm, Alüminyum metalinin tüm avantajlarını bir radyatörden beklenen tüm özelliklerini göz önünde bulundurarak tasarlamış, estetikte tekniği bütünleştirmiş ve mekanlara değer katan bir yapıya dönüştürmüştür.

Radiatherm modellerinde kullanılan malzemeler ve profillerin yapısı, tekniğin gerektirdiği tüm özellikler göz önünde bulundularak seçilmiştir. Radiatherm, kullanım rahatlığını ve konforunu tam anlamıyla sağlayacak tarzda tasarlanmış ve geliştirilmiştir.

Radiatherm modelleri temelde aynı özellikleri taşıyıp kendisinden beklenen teknik işlevleri tam olarak yerine getiren, fakat farklı zevklere hitap edebilecek estetikte tasarlanmıştır.

Radiatherm modellerinin tümünde uygulanan teknikler sayesinde, dilim birleştirmeleri kaynaklı yapıya sahiptir. Radiatherm'de özel bir malzemeden üretilen kompozit burç kullanılmaktadır. Bu malzeme sürekli işletme şartlarında 300 dereceye dayanıklıdır. Bu özellik Radiatherm'i diğerlerinden farklı kılmaktadır. Tüm modellerde su geçen yüzeylerin et kalınlığı 2.5 mm.'dir.

Radiatherm modellerinde, su ile temasta olan yüzeyler son derece pürüzsüzdür. Bu sayede, suda bulunan tortu maddeleri bu yüzeylerde barınmaz.

Radiatherm modellerinde su hacmi çok azdır. Demir, çelik, döküm, alüminyum gibi radyatörlere kıyasla 4 ile 8 kat arasında daha az su ihtiva eder. Bu özellik Radiatherm'in ısı ihtiyacına çok hızlı cevap vermesine, sistemin çok hızlı rejime girmesine ve ciddi ölçüde enerji tasarrufu yapılmasına olanak sağlar.

Radiatherm tasarımı, kullanıcıya ısınma konforu, enerji tasarrufu, estetik bütünlüğü, kullanım zevki verecek tarzda yapılmıştır.

Radiatherm, alüminyum metalinin korozyona dayanımını kendisine özgü "dual-protection" yöntemi ile en üst seviyeye çıkarır. Radiatherm radyatörlerinde hem imalat sırasında daldırma yöntemiyle iç çeperler kromat ile kaplanır, hem de imalat sonrasında radyatörün içine yerleştirilen bir madde ile bazik sulara ve farklı metallerin kullanıldığı sistemlerde görülen galvaniz korozyona karşı tam direnç sağlanmış olur. "Fittings" bağlantı yerlerinde farklı metallerden oluşan birleştirme noktalarında ki korozyon tehdidi Radiatherm'de yaşanmaz. Böylelikle Radiatherm uzun yıllar sorunsuz ve veriminden hiçbir şey kaybetmeden hizmet verir.

Radiatherm modellerinin "fin tüp" esasında imal edilmesi, yüksek basınçlara dayanmayı mümkün kılar. Radiatherm 100% oranında, 16 Bar'da test edilmektedir. 10 bar işletme basıncı öngörülmekle beraber, 50 Bar test basıncına da rahatlıkla dayanabilmesi sayesinde 25 bar işletme basıncı gerektiren şehir ısıtma sistemlerinde, sorunsuz kullanımına olanak sağlar.

Radiatherm, her türlü imalat hatalarına karşı 10 yıl garantili olup TSE, CE ve ISO 9001 gibi kalite belgelerine sahiptir.

Technical features of the design in Radiatherm, will make you feel the dance of the heat, the comfort and the rhythm of happy life.

Radiatherm, aluminum metal has been designed keeping in mind all the benefits of all the features expected from a radiator. Radiatherm integrated technique and aesthetic and made a structure that adds value to living spaces.

Materials and profiles used in Radiatherm models are selected by taking into account of all the features required by the technique. Radiatherm is designed and developed for ease of use and comfort.

Radiatherm models carry basically the same features and fulfill their technical functions expected, but also it is designed to appeal different aesthetic pleasures.

Through techniques applied in all Radiatherm model, weld is not used in fitting points. A special material of composite bushing is used in Radiatherm. This material is resistant upto 300 degrees in operating conditions. This feature makes Radiatherm different from others. Wall thickness of the surface water passes by on all models is 2,5 mm.

In Radiatherm models, surfaces in contact with water is extremely smooth. In this way, residue materials in water can not shelter on these surfaces.

The volume of water in Radiatherm models is very small. Radiatherm contains with 4 to 8 times less water as compared to Iron, steel, cast iron radiators. This feature allows Radiatherm to response heat needs quickly, to enter system into regime rapidly and to save significant energy save.

Radiatherm design is produced to provide user warming comfort, energy savings, aesthetic integrity and user pleasure.

Radiatherm, maximized the level of the corrosion resistance of aluminum metal by "dual-protection" method. During manufacturing interior walls are coated with chromate by dipping method and after manufacturing inhibitor is placed in to the radiator. By this way Radiatherm radiators provides complete resistance to galvanized corrosion seen on systems that use different metals and alkaline water. Corrosion threat in "fitting points", seen on systems that use different metals are not seen in Radiatherm. Thus, Radiatherm works smooth and efficient without losing anything for many years.

Production with "fin tube" method, Radiatherm models makes it possible to withstand high pressures. Radiatherm are tested 100% at 16 bar. 10 bar operating pressure is predicted but Radiatherm can easily withstand 50 bar test pressure. By this way Radiatherm radiators can easily work in city heating systems which requires 25 bar operating pressure.

Radiatherm is guaranteed for 10 years against all manufacturing defects and has the quality certificates such as TSE, CE and ISO 9001.

TERMA

“GÖSTERİŞLİ ve ZARIF”
“SHOWY and CLASSY”



Model Model	Yükseklik Height (mm)	Eksen Mesafesi Axis Distance (mm)	Dilim Başına Isıl Güç Calorific Power Per Section (Kcal/h) (Watt)		Su Hacmi Water Volume (Litre/Liter)
RT 290	290	245	98	114	0.062
RT 390	390	345	122	142	0.080
RT 470	470	425	141	164	0.090
RT 490	490	445	145	169	0.097
RT 545	545	500	158	184	0.103
RT 590	590	545	169	197	0.115
RT 620	620	575	176	205	0.120
RT 770	770	725	211	245	0.147
RT 890	890	845	239	278	0.168
RT 920	920	875	246	286	0.173
RT 1020	1020	975	270	314	0.191
RT 1270	1270	1225	329	383	0.235
RT 1520	1520	1475	387	450	0.279
RT 1770	1770	1725	446	519	0.323
RT 2020	2020	1975	505	587	0.368

Teknik Özellikler / Technical Specification	TERMA
Dilim Genişliği / Section Width (mm)	80
Radyatör Uzunluğu / Radiator Length (mm)	nx80 (n: dilim sayısı / Section Quantity)
Radyatör Kalınlığı / Radiator Thickness (mm)	40
Montaj Alanı / Montage Area (mm)	95
Duvar - Eksen Ölçüsü / Wall - Axis Distance (mm)	75
Bağlantı Çapı / Connection Diameter (inç / inch)	1/2
Eksenler Arası Ölçü / Axis Distance (mm)	Yükseklik / Height - 45

ISIL GÜÇ ÇEVİRİM TABLOSU / CALORIFIC POWER CONVERSION TABLE							
t oda / room °C	10	15	18	20	22	24	26
f katsayı / f coefficient factor	1.219	1.102	1.032	1	0.937	0.893	0.853

* Farklı ebatlarda özel üretim yapılmaktadır. / Custom manufacturing is available in different sizes.

radiatherm
Alüminyum Radyatör



Teknik Veriler

- TS-EN 442 standartlarına göre üretilmiştir.
- Belirtilen ısı gücü değerleri TS-EN 442-1 ve 2 ye uygun olup 90-70/20 °C (Δt 60 °C) esasına göre dir.
- Δt 50 °C sıcaklık değerindeki ısı güçleri için kullanılacak çevrim çarpanı 0,78' dir.
- İşletme basıncı: 10 Bar - 25 Bar.

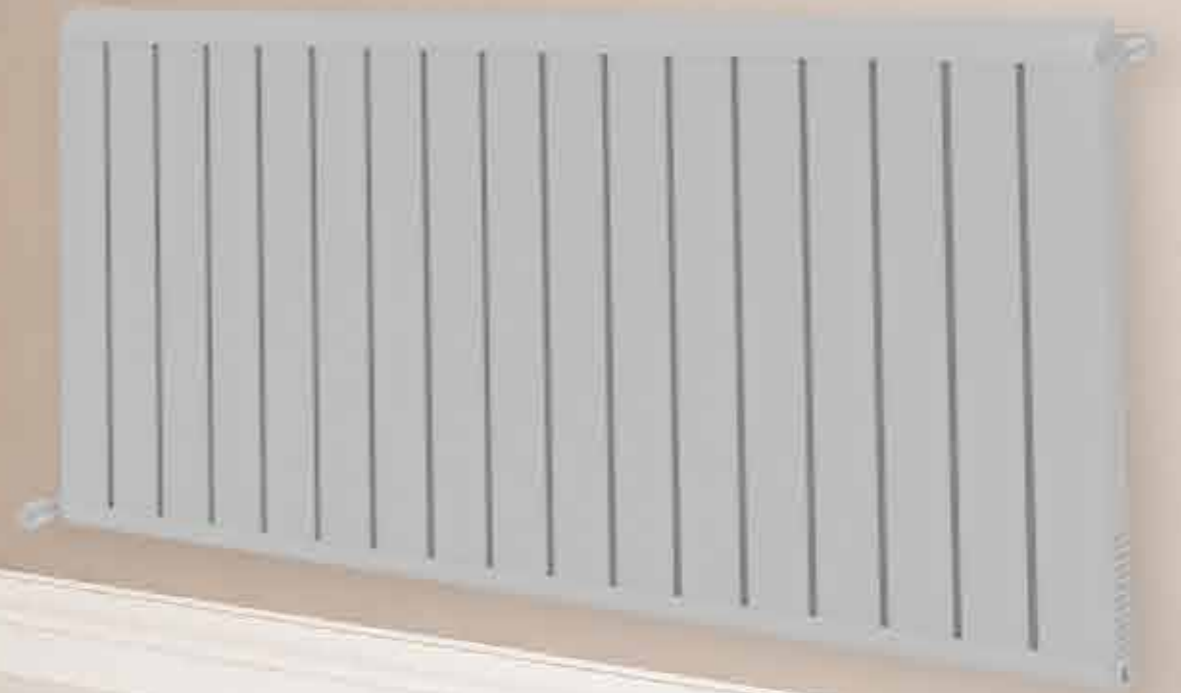
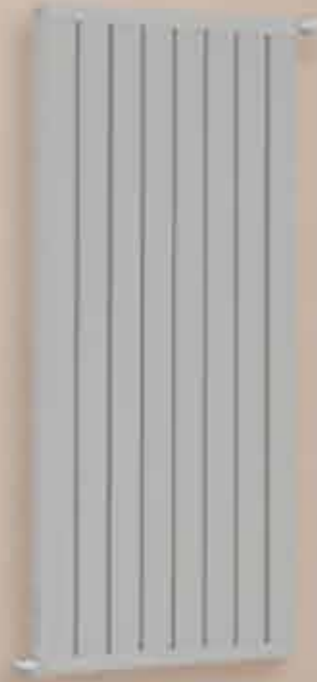
Technical Data

- It is Produced According to the Standart of TS-EN 442.
- Mentioned Heating Values are Determined According to TS-EN 442-1 and 2 Standart and 90-70/20 °C (Δt 60 °C) Process Values.
- At Δt 50 °C, Conversion Factor is 0,78 to Calculate Heat Power.
- Working pressure 10 - 25 Bar



TERMA

“GÖSTERİŞLİ ve ZARIF”
“SHOWY and CLASSY”



CLASS

“UYUMUN ZERAFETİ”
“HARMONY of ELEGANCE”



Model	Yükseklik Height (mm)	Eksen Mesafesi Axis Distance (mm)	Dilim Başına Isıl Güç Calorific Power Per Section (Kcal/h) (Watt)		Su Hacmi Water Volume (Litre/Liter)
RC 285	285	245	30	35	0.059
RC 385	385	345	47	55	0.076
RC 465	465	425	62	72	0.088
RC 485	485	445	65	76	0.094
RC 540	540	500	75	87	0.101
RC 585	585	545	82	95	0.112
RC 615	615	575	88	102	0.117
RC 765	765	725	114	133	0.143
RC 885	885	845	136	158	0.165
RC 915	915	875	140	163	0.170
RC 1015	1015	975	158	184	0.188
RC 1265	1265	1225	202	235	0.232
RC 1515	1515	1475	247	287	0.276
RC 1765	1765	1725	291	338	0.320
RC 2015	2015	1975	335	390	0.364

Teknik Özellikler / Technical Specification	CLASS
Dilim Genişliği / Section Width (mm)	40
Radyatör Uzunluğu / Radiator Length (mm)	nx40 (n: dilim sayısı / Section Quantity)
Radyatör Kalınlığı / Radiator Thickness (mm)	60
Montaj Alanı / Montage Area (mm)	115
Duvar - Eksen Ölçüsü / Wall - Axis Distance (mm)	85
Bağlantı Çapı / Connection Diameter (inç / inch)	1/2
Eksenler Arası Ölçü / Axis Distance (mm)	Yükseklik / Height - 40

ISIL GÜÇ ÇEVİRİM TABLOSU / CALORIFIC POWER CONVERSION TABLE							
t oda / room °C	10	15	18	20	22	24	26
f katsayı / f coefficient factor	1.219	1.102	1.032	1	0.937	0.893	0.853

* Farklı ebatlarda özel üretim yapılmaktadır. / Custom manufacturing is available in different sizes.

radiatherm
Alüminyum Radyatör



Teknik Veriler

- TS-EN 442 standartlarına göre üretilmiştir.
- Belirtilen ısı gücü değerleri TS-EN 442-1 ve 2 ye uygun olup 90-70/20 °C (Δt 60 °C) esasına göre dir.
- Δt 50 °C sıcaklık değerindeki ısı güçleri için kullanılacak çevrim çarpanı 0,78' dir.
- İşletme basıncı: 10 Bar - 25 Bar.

Technical Data

- It is Produced According to the Standart of TS-EN 442.
- Mentioned Heating Values are Determined According to TS-EN 442-1 and 2 Standart and 90-70/20 °C (Δt 60 °C) Process Values.
- At Δt 50 °C, Conversion Factor is 0,78 to Calculate Heat Power.
- Working pressure 10 - 25 Bar



CLASS

“UYUMUN ZERAFETİ”
“HARMONY of ELEGANCE”

radiatherm
Alüminyum Radyatör



PLAZMA

“DEKORATİF ve ETKİLEYİCİ”
“DECORATIVE and IMPRESSIVE”



Model Model	Yükseklik Height (mm)	Eksen Mesafesi Axis Distance (mm)	Dilim Başına Isıl Güç Calorific Power Per Section (Kcal/h)	(Watt)	Su Hacmi Water Volume (Litre/Liter)
RP 285	285	245	101	117	0.062
RP 385	385	345	125	145	0.080
RP 465	465	425	144	167	0.090
RP 485	485	445	148	172	0.097
RP 540	540	500	161	187	0.103
RP 585	585	545	172	200	0.115
RP 615	615	575	179	208	0.120
RP 765	765	725	214	249	0.147
RP 885	885	845	242	281	0.168
RP 915	915	875	249	290	0.173
RP 1015	1015	975	273	317	0.191
RP 1265	1265	1225	332	386	0.235
RP 1515	1515	1475	390	453	0.279
RP 1765	1765	1725	449	522	0.323
RP 2015	2015	1975	508	591	0.368

Teknik Özellikler / Technical Specification	PLAZMA
Dilim Genişliği / Section Width (mm)	80
Radyatör Uzunluğu / Radiator Length (mm)	nx80 (n: dilim sayısı / Section Quantity)
Radyatör Kalınlığı / Radiator Thickness (mm)	40
Montaj Alanı / Montage Area (mm)	95
Duvar - Eksen Ölçüsü / Wall - Axis Distance (mm)	75
Bağlantı Çapı / Connection Diameter (inç / inch)	1/2
Eksenler Arası Ölçü / Axis Distance (mm)	Yükseklik / Height - 40

ISIL GÜÇ ÇEVİRİM TABLOSU / CALORIFIC POWER CONVERSION TABLE							
t oda / room °C	10	15	18	20	22	24	26
f katsayı / f coefficient factor	1.219	1.102	1.032	1	0.937	0.893	0.853

* Farklı ebatlarda özel üretim yapılmaktadır. / Custom manufacturing is available in different sizes.

radiatherm
Alüminyum Radyatör



Teknik Veriler

- TS-EN 442 standartlarına göre üretilmiştir.
- Belirtilen ısı gücü değerleri TS-EN 442-1 ve 2 ye uygun olup 90-70/20 °C (Δt 60 °C) esasına göre dir.
- Δt 50 °C sıcaklık değerindeki ısı güçleri için kullanılacak çevrim çarpanı 0,78' dir.
- İşletme basıncı: 10 Bar - 25 Bar.

Technical Data

- It is Produced According to the Standart of TS-EN 442.
- Mentioned Heating Values are Determined According to TS-EN 442-1 and 2 Standart and 90-70/20 °C (Δt 60 °C) Process Values.
- At Δt 50 °C, Conversion Factor is 0,78 to Calculate Heat Power.
- Working pressure 10 - 25 Bar



PLAZMA

“DEKORATİF ve ETKİLEYİCİ”
“DECORATIVE and IMPRESSIVE”

radiatherm
Alüminyum Radyatör



LARA

“SADE ve ÇEKİCİ”
“PURE and ATTRACTIVE”



Model Model	Yükseklik Height (mm)	Eksen Mesafesi Axis Distance (mm)	Dilim Başına Isıl Güç Calorific Power Per Section (Kcal/h)	(Watt)	Su Hacmi Water Volume (Litre/Liter)
RL 290	290	245	39	45	0.062
RL 390	390	345	63	73	0.080
RL 470	470	425	82	95	0.090
RL 490	490	445	86	100	0.097
RL 545	545	500	99	115	0.103
RL 590	590	545	110	128	0.115
RL 620	620	575	117	136	0.120
RL 770	770	725	152	177	0.147
RL 890	890	845	180	209	0.168
RL 920	920	875	187	217	0.173
RL 1020	1020	975	211	245	0.191
RL 1270	1270	1225	270	314	0.235
RL 1520	1520	1475	328	381	0.279
RL 1770	1770	1725	387	450	0.323
RL 2020	2020	1975	446	519	0.368

Teknik Özellikler / Technical Specification	LARA
Dilim Geniřliđi / Section Width (mm)	55
Radyatör Uzunluđu / Radiator Length (mm)	nx55 (n: dilim sayısı / Section Quantity)
Radyatör Kalınlıđı / Radiator Thickness (mm)	40
Montaj Alanı / Montage Area (mm)	95
Duvar - Eksen Ölçüsü / Wall - Axis Distance (mm)	75
Bađlantı Çapı / Connection Diameter (inç / inch)	1/2
Eksenler Arası Ölçü / Axis Distance (mm)	Yükseklik / Height - 45

ISIL GÜÇ ÇEVİRİM TABLOSU / CALORIFIC POWER CONVERSION TABLE							
t oda / room °C	10	15	18	20	22	24	26
f katsayı / f coefficient factor	1.219	1.102	1.032	1	0.937	0.893	0.853



Teknik Veriler

- TS-EN 442 standartlarına göre üretilmiştir.
- Belirtilen ısı gücü değerleri TS-EN 442-1 ve 2 ye uygun olup 90-70/20 °C (Δt 60 °C) esasına göre dir.
- Δt 50 °C sıcaklık değerindeki ısı güçleri için kullanılacak çevrim çarpanı 0,78' dir.
- İşletme basıncı: 10 Bar - 25 Bar.

Technical Data

- It is Produced According to the Standart of TS-EN 442.
- Mentioned Heating Values are Determined According to TS-EN 442-1 and 2 Standart and 90-70/20 °C (Δt 60 °C) Process Values.
- At Δt 50 °C, Conversion Factor is 0,78 to Calculate Heat Power.
- Working pressure 10 - 25 Bar



ATLANTA

“ŞİK ve ZARİF”
“STYLISH and ELEGANT”



Model Model	Yükseklik Height (mm)	Eksen Mesafesi Axis Distance (mm)	Dilim Başına Isıl Güç Calorific Power Per Section (Kcal/h)	(Watt)	Su Hacmi Water Volume (Litre/Liter)
RA 275	275	245	99	115	0.059
RA 375	375	345	130	151	0.076
RA 455	455	425	149	173	0.088
RA 475	475	445	153	178	0.094
RA 530	530	500	166	193	0.101
RA 575	575	545	177	206	0.112
RA 605	605	575	184	214	0.117
RA 755	755	725	219	255	0.143
RA 875	875	845	247	287	0.165
RA 905	905	875	254	295	0.170
RA 1005	1005	975	278	323	0.188
RA 1255	1255	1225	337	392	0.232
RA 1505	1505	1475	395	454	0.276
RA 1755	1755	1725	454	528	0.320
RA 2005	2005	1975	513	597	0.364

Teknik Özellikler / Technical Specification	ATLANTA
Dilim Genişliği / Section Width (mm)	80
Radyatör Uzunluğu / Radiator Length (mm)	nx80 (n: dilim sayısı / Section Quantity)
Radyatör Kalınlığı / Radiator Thickness (mm)	70
Montaj Alanı / Montage Area (mm)	115 & 100
Duvar - Eksen Ölçüsü / Wall - Axis Distance (mm)	80 & 65
Bağlantı Çapı / Connection Diameter (inç / inch)	1/2
Eksenler Arası Ölçü / Axis Distance (mm)	Yükseklik / Height - 30

ISIL GÜÇ ÇEVİRİM TABLOSU / CALORIFIC POWER CONVERSION TABLE							
t oda / room °C	10	15	18	20	22	24	26
f katsayı / f coefficient factor	1.219	1.102	1.032	1	0.937	0.893	0.853

* Farklı ebatlarda özel üretim yapılmaktadır. / Custom manufacturing is available in different sizes.

radiatherm
Alüminyum Radyatör



Teknik Veriler

- TS-EN 442 standartlarına göre üretilmiştir.
- Belirtilen ısı gücü değerleri TS-EN 442-1 ve 2 ye uygun olup 90-70/20 °C (Δt 60 °C) esasına göre dir.
- Δt 50 °C sıcaklık değerindeki ısı güçleri için kullanılacak çevrim çarpanı 0,78' dir.
- İşletme basıncı: 10 Bar - 25 Bar.

Technical Data

- It is Produced According to the Standart of TS-EN 442.
- Mentioned Heating Values are Determined According to TS-EN 442-1 and 2 Standart and 90-70/20 °C (Δt 60 °C) Process Values.
- At Δt 50 °C, Conversion Factor is 0,78 to Calculate Heat Power.
- Working pressure 10 - 25 Bar



ATLANTİK

“GÜÇLÜ ve ERGONOMİK”
“POWERFUL and ERGONOMIC”



Model Model	Yükseklik Height (mm)	Eksen Mesafesi Axis Distance (mm)	Dilim Başına Isıl Güç Calorific Power Per Section (Kcal/h)	Watt	Su Hacmi Water Volume (Litre/Liter)
RK 275	275	245	106	123	0.059
RK 375	375	345	137	159	0.076
RK 455	455	425	156	181	0.088
RK 475	475	445	160	186	0.094
RK 530	530	500	173	201	0.101
RK 575	575	545	184	214	0.112
RK 605	605	575	191	222	0.117
RK 755	755	725	226	263	0.143
RK 875	875	845	254	295	0.165
RK 905	905	875	261	303	0.170
RK 1005	1005	975	285	331	0.188
RK 1255	1255	1225	344	400	0.232
RK 1505	1505	1475	402	467	0.276
RK 1755	1755	1725	461	536	0.320
RK 2005	2005	1975	520	605	0.364

Teknik Özellikler / Technical Specification	ATLANTİK
Dilim Geniřlięi / Section Width (mm)	80
Radyatör Uzunluęu / Radiator Length (mm)	nx80 (n: dilim sayısı / Section Quantity)
Radyatör Kalınlıęı / Radiator Thickness (mm)	105
Montaj Alanı / Montage Area (mm)	150 & 135
Duvar - Eksen Ölçüsü / Wall - Axis Distance (mm)	98 & 83
Baęlantı Çapı / Connection Diameter (inç / inch)	1/2
Eksenler Arası Ölçü / Axis Distance (mm)	Yükseklik / Height - 30

ISIL GÜÇ ÇEVİRİM TABLOSU / CALORIFIC POWER CONVERSION TABLE							
t oda / room °C	10	15	18	20	22	24	26
f katsayı / f coefficient factor	1.219	1.102	1.032	1	0.937	0.893	0.853

* Farklı ebatlarda özel üretim yapılmaktadır. / Custom manufacturing is available in different sizes.

radiatherm
Alüminyum Radyatör



Teknik Veriler

- TS-EN 442 standartlarına göre üretilmiştir.
- Belirtilen ısı gücü değerleri TS-EN 442-1 ve 2 ye uygun olup 90-70/20 °C (Δt 60 °C) esasına göre dir.
- Δt 50 °C sıcaklık değerindeki ısı güçleri için kullanılacak çevrim çarpanı 0,78' dir.
- İşletme basıncı: 10 Bar - 25 Bar.

Technical Data

- It is Produced According to the Standart of TS-EN 442.
- Mentioned Heating Values are Determined According to TS-EN 442-1 and 2 Standart and 90-70/20 °C (Δt 60 °C) Process Values.
- At Δt 50 °C, Conversion Factor is 0,78 to Calculate Heat Power.
- Working pressure 10 - 25 Bar



NOVA

“AYRICALIKLI ve ASİL”
“EXCLUSIVE and ORIGINAL”



Model Model	Yükseklik Height (mm)	Eksen Mesafesi Axis Distance (mm)	Dilim Başına Isıl Güç Calorific Power Per Section (Kcal/h)	Watt	Su Hacmi Water Volume (Litre/Liter)
RN 285	285	245	100	116	0.059
RN 385	385	345	117	136	0.076
RN 465	465	425	132	153	0.088
RN 485	485	445	135	157	0.094
RN 540	540	500	145	169	0.101
RN 585	585	545	152	177	0.112
RN 615	615	575	158	184	0.117
RN 765	765	725	184	214	0.143
RN 885	885	845	206	240	0.165
RN 915	915	875	210	244	0.170
RN 1015	1015	975	228	265	0.188
RN 1265	1265	1225	272	316	0.232
RN 1515	1515	1475	317	369	0.276
RN 1765	1765	1725	361	420	0.320
RN 2015	2015	1975	405	471	0.364

Teknik Özellikler / Technical Specification	NOVA
Dilim Genişliği / Section Width (mm)	70
Radyatör Uzunluğu / Radiator Length (mm)	nx70 (n: dilim sayısı / Section Quantity)
Radyatör Kalınlığı / Radiator Thickness (mm)	55
Montaj Alanı / Montage Area (mm)	100 & 85
Duvar - Eksen Ölçüsü / Wall - Axis Distance (mm)	72,5 & 57,5
Bağlantı Çapı / Connection Diameter (inç / inch)	1/2
Eksenler Arası Ölçü / Axis Distance (mm)	Yükseklik / Height - 40

ISIL GÜÇ ÇEVİRİM TABLOSU / CALORIFIC POWER CONVERSION TABLE							
t oda / room °C	10	15	18	20	22	24	26
f katsayı / f coefficient factor	1.219	1.102	1.032	1	0.937	0.893	0.853

* Farklı ebatlarda özel üretim yapılmaktadır. / Custom manufacturing is available in different sizes.

radiatherm
Alüminyum Radyatör



Teknik Veriler

- TS-EN 442 standartlarına göre üretilmiştir.
- Belirtilen ısı gücü değerleri TS-EN 442-1 ve 2 ye uygun olup 90-70/20 °C (Δt 60 °C) esasına göre dir.
- Δt 50 °C sıcaklık değerindeki ısı güçleri için kullanılacak çevrim çarpanı 0,78' dir.
- İşletme basıncı: 10 Bar - 25 Bar.

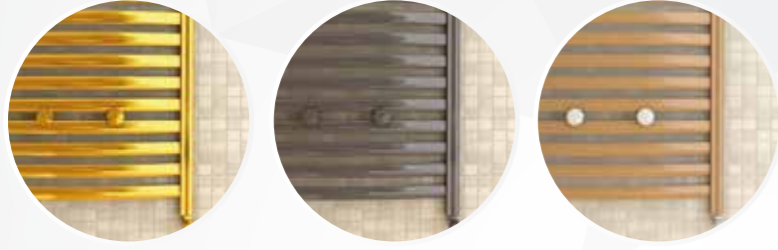
Technical Data

- It is Produced According to the Standart of TS-EN 442.
- Mentioned Heating Values are Determined According to TS-EN 442-1 and 2 Standart and 90-70/20 °C (Δt 60 °C) Process Values.
- At Δt 50 °C, Conversion Factor is 0,78 to Calculate Heat Power.
- Working pressure 10 - 25 Bar



LİKYA

“İNCE ve MODERN”
“THIN and MODERN”



MODEL	500		600		750	
TİP/TYPE	Kcal/h	Watt	Kcal/h	Watt	Kcal/h	Watt
700	439	510	526	611	658	765
900	540	628	648	753	810	942
1100	642	746	770	895	963	1,120
1300	777	903	932	1,083	1,165	1,354
1700	980	1,139	1,176	1,367	1,470	1,709

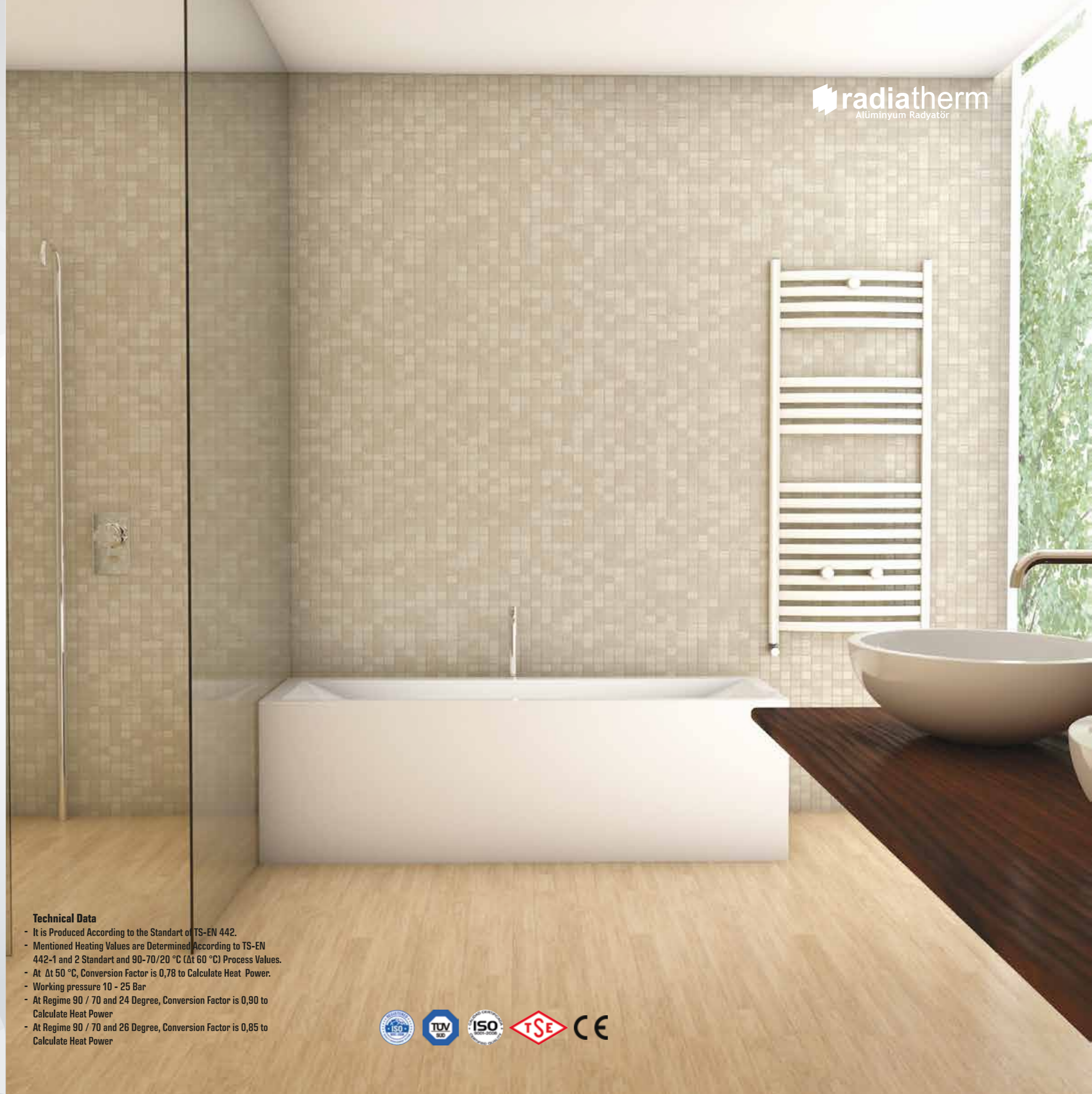
Teknik Özellikler / Technical Specification	LİKYA
Dilim Genişliği / Section Width (mm)	40
Havlupan Yüksekliği / Towel Radiator Height (mm)	nx40+30 (n: dolu dilim + boşluk sayısı \ n:section + space quantity)
Radyatör Kalınlığı / Radiator Thickness (mm)	40
Montaj Alanı / Montage Area (mm)	80
Duvar - Eksen Ölçüsü / Wall - Axis Distance (mm)	65
Bağlantı Çapı / Connection Diameter (inç / inch)	1/2
Eksenler Arası Ölçü / Axis Distance (mm)	Yükseklik / Height - 50

* Farklı ebatlarda özel üretim yapılmaktadır. / Custom manufacturing is available in different sizes.

Teknik Veriler

- TS-EN 442 standartlarına göre üretilmiştir.
- Belirtilen ısı gücü değerleri TS-EN 442-1 ve 2 ye uygun olup 90-70/20 °C (Δt 60 °C) esasına göre dir.
- Δt 50 °C sıcaklık değerindeki ısı güçleri için kullanılacak çevrim çarpanı 0,78'dir.
- İşletme basıncı: 10 Bar - 25 Bar.
- 90 / 70 Rejiminde ve 24 °C sıcaklığı için ısı güç çarpanı: 0,90'dır.
- 90 / 70 Rejiminde ve 26 °C sıcaklığı için ısı güç çarpanı: 0,85'dir.

radiatherm
Alüminyum Radyatör



Technical Data

- It is Produced According to the Standard of TS-EN 442.
- Mentioned Heating Values are Determined According to TS-EN 442-1 and 2 Standard and 90-70/20 °C (Δt 60 °C) Process Values.
- At Δt 50 °C, Conversion Factor is 0,78 to Calculate Heat Power.
- Working pressure 10 - 25 Bar
- At Regime 90 / 70 and 24 Degree, Conversion Factor is 0,90 to Calculate Heat Power
- At Regime 90 / 70 and 26 Degree, Conversion Factor is 0,85 to Calculate Heat Power



VERA

“ÖZGÜN ve SEÇKİN”
“UNIQUE and PREMIUM”



Model Model	Dilim Başına Isıl Güç Calorific Power Per Section (Kcal/h) (Watt)		Isıtma Alanı Heating Area Capacity (m ²)
VR 16	174	1200	24

TÜKETİM DEĞERLERİ / CONSUMPTION VALUES

Model	50 °C	55 °C	65 °C
VR 16	274 KWATT	352 KWATT	479 KWATT

Not: Oda sıcaklığı 20 °C Derecede kabul edilmiştir. 30 Gün 24 Saat tüketim değerleridir.

Note: Room temperature is accepted 20 °C. 24 Hours 30 Days consumption values.

Teknik Özellikler / Technical Specification	VERA	
	Yatay / Horizontal	Dikey / Vertical
Radyatör Yüksekliği / Radiator Height (mm)	630	1200
Radyatör Uzunluğu / Radiator Length (mm)	1360	640
Dilim Genişliği / Section Width (mm)	80	80
Radyatör Kalınlığı / Radiator Thickness (mm)	40	40
Duvar – Eksen Ölçüsü / Wall – Axis Distance (mm)	95	95

Özellikler

- Isıtma kalorifer mantığıyla çalışmakta olup, ısıyı odaya hızlı ve eşit şekilde dağıtır.
- Düğme açıldıktan hemen sonra çalışmaya ve ısıtmaya başlar.
- Sessiz ve verimli şekilde çalışır.
- Kolay ve hızlı montaj edilir.
- Özel tasarımı ve renk seçenekleri ile modern bir görüntü sağlar.
- Yatırım maliyeti standart ısıtma sistemlerine kıyasla çok düşüktür.
- Özel patentli ısı transfer sıvısı ve alüminyum gövdesiyle diğer elektrikli ısıtıcılardan 3 kat daha düşük elektrik tüketir.
- Özel patentli ısı transfer sıvısı sayesinde, fosil yakıt (yağ) kullanan diğer elektrikli ısıtıcılar gibi koku ve fokurdama sesi yapmaz.
- Proje, mühendislik, tesisat ve abonelik gerektirmez.
- 7 / 24 programlanabilir dijital pano,
- Yüksek ekonomi sağlayan akıllı rezistans,
- % 100 Güvenlidir.
- 2 Yıl Garanti,

Specifications

- System works like radiator, distribute the heat equal and fast in the room.
- It starts to work and heat immediately after you switched the button.
- It works silent and efficient.
- Montage of product is so easy and fast.
- The visual appearance is chic and modern with great range in color.
- Investment cost is less than the investment of conventional type heating systems.
- 3 times low consumption of electric because of patented special heating liquid and aluminium main base structure.
- Through special patented heat transfer liquid Vera does not make any smell and bubbling sound, like other types of electrical radiator heating systems which uses fossil fuel (oil).
- Project, Engineering, Installation and Subscription is not Required.
- 7/24 Programmable Digital Panel.
- Provides High-Economy, Intelligent Resistance.
- 100% Safe.
- 2 Year Warranty.

* Farklı ebatlarda özel üretim yapılmaktadır. / Custom manufacturing is available in different sizes.



Teknik Veriler

- TS-EN 60335-1, TS EN 60335-2-3, TS-EN 442 Standartlarına göre üretilmiştir.
- Belirtilen ısı gücü değerleri TS-EN 442-1 ve 2 ye uygun olup 90-70/20 °C (Δt 60 °C) esasına göre dir.
- Δt 50 °C sıcaklık değerindeki ısı güçleri için kullanılacak çevrim çarpanı 0,78' dir.
- İşletme basıncı: 10 Bar - 25 Bar.

Technical Data

- It is Produced According to the Standart of TS-EN 60335-1, TS-EN 60335-2-3, TS-EN 442.
- Mentioned Heating Values are Determined According to TS-EN 442-1 and 2 Standart and 90-70/20 °C (Δt 60 °C) Process Values.
- At Δt 50 °C, Conversion Factor is 0,78 to Calculate Heat Power.
- Working pressure 10 - 25 Bar.

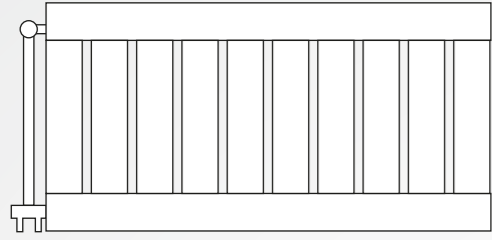


VERA

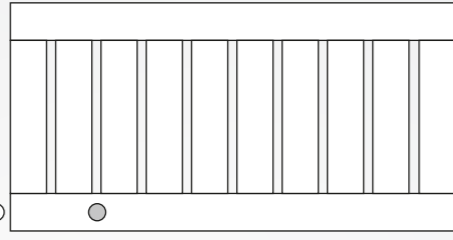
“ÖZGÜN ve SEÇKİN”
“UNIQUE and PREMIUM”



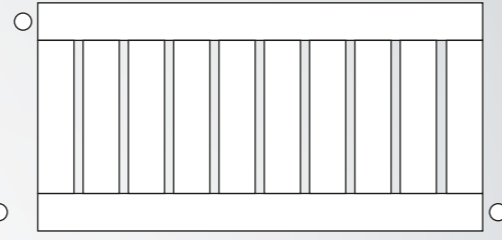
BAĞLANTI ŞEKİLLERİ



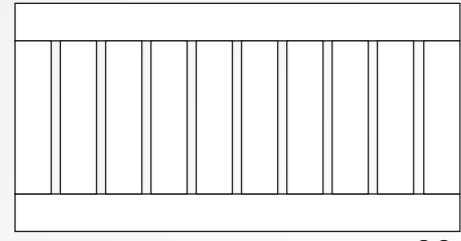
By-Pass Vanalı Bağlantı Şekli / By-Pass Valve Connection Type



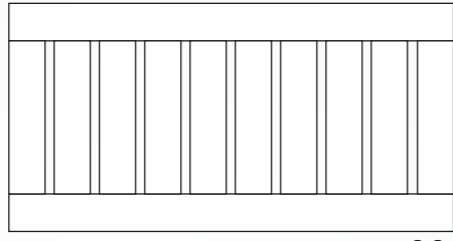
Alt Giriş - Alt Karşıt Uçtan Çıkış (Yön Tıkacı Kullanılmalıdır) Bağlantı Şekli / Lower Entry - Lower Exit (Direction plug should be used) Connection Type



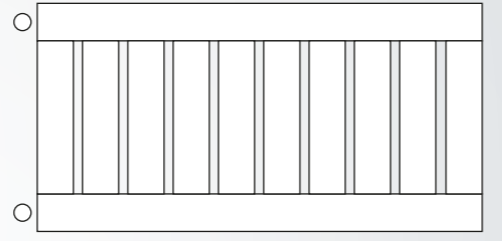
Üstten Giriş - Alt Karşıt Uçtan Bağlantı Şekli / Top Entry - Lower Exit Connection Type



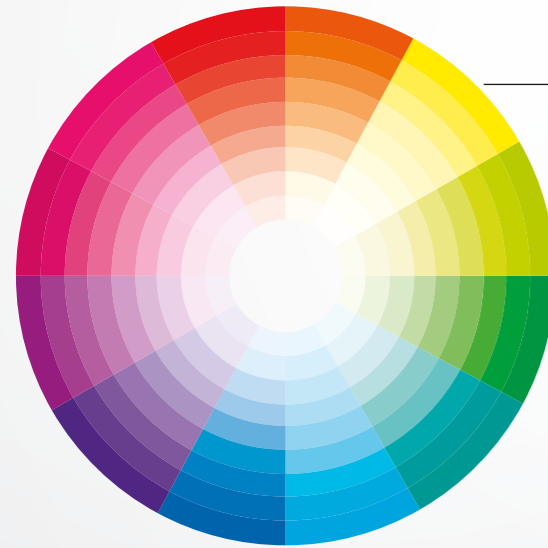
Alttan Giriş - Çıkış İkiz Bağlantı Şekli (Kompakt Vanalı) / Lower Entry - Lower Exit Twin Connection Type (Compact valve)



Alttan Giriş - Çıkış İkiz Bağlantı Şekli / Lower Entry - Lower Exit Twin Connection Type



Giriş - Çıkış Aynı Yönden Bağlantı Şekli / Entry - Exit Same Side Connection Type



Renk Paleti / Color palette

İstenilen renk uygulaması yapılabilir / Any color can be applied.

Doku / Texture

Doku Uygulaması / Texture application

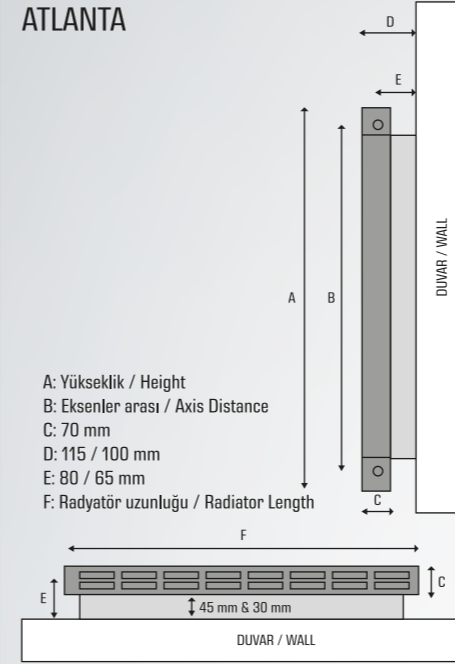
Altın, Ahşap, Antrasit, Fotoğraf / Gold, Wood, Anthracite, Photo

Resim/ Picture

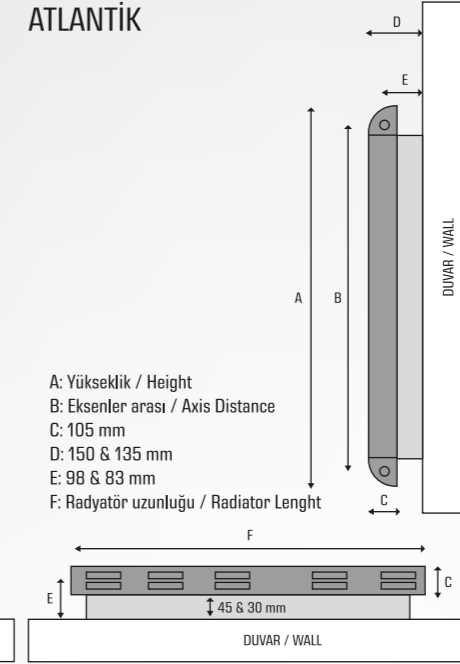
Fotoğraf / Photo



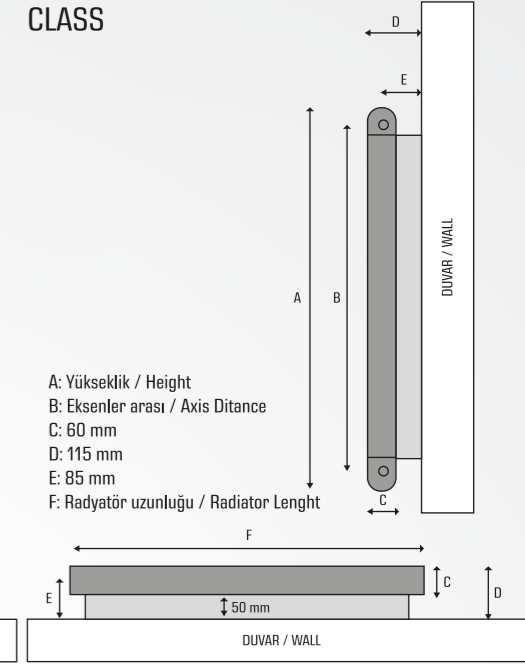
ATLANTA



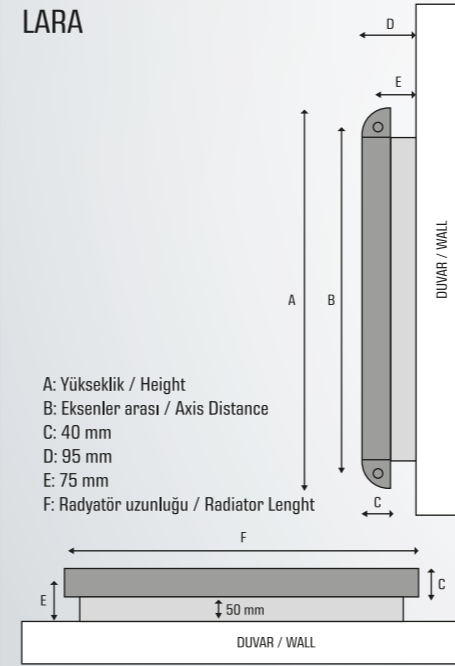
ATLANTİK



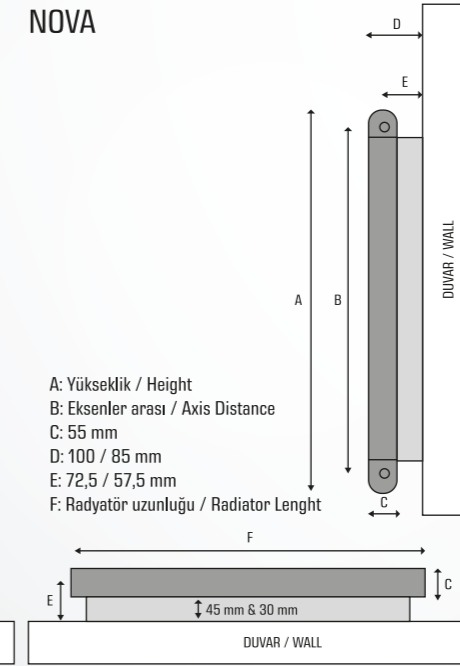
CLASS



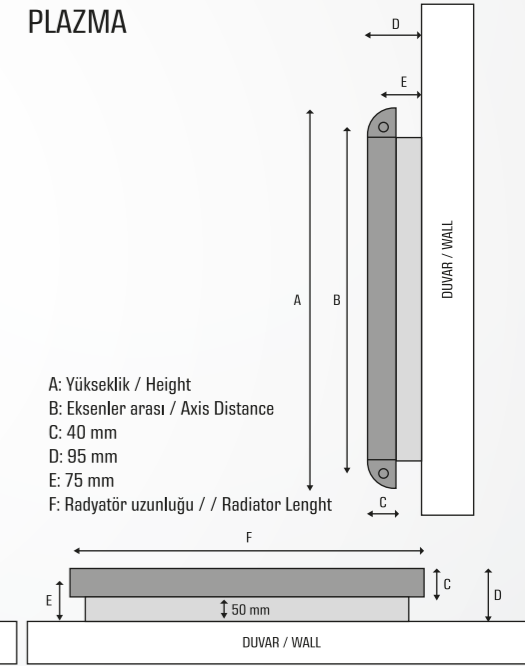
LARA



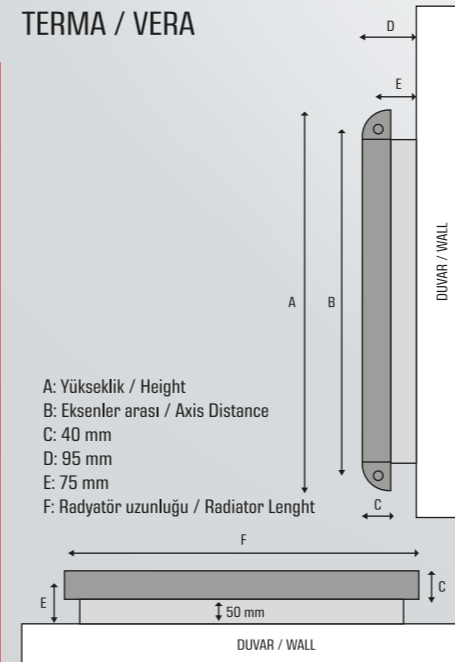
NOVA



PLAZMA



TERMA / VERA



- Vana payı, alttan giriş - alttan çıkış veya üstten giriş - karşı uç alttan çıkış bağlantılarda, toplamda (45x2) 90 mm' dir. Aynı taraflı giriş için vana payı 45 mm'dir.
- Bu tip bağlantılarda boru eksen ölçüleri için radyatör uzunluğunda vana paylarını ilave etmek gerekir.
- HB tip bağlantılarda giriş çıkış eksen araları 50 mm'dir. Radyatör ucu ve ilk bağlantı eksenleri arası 40 mm'dir.

- Valve allowance, in Lower Entry - Lower Exit or Top Entry - Opposite Side Lower Exit connection type is (45x2) 90 mm. in total. Valve allowance in, Entry - Exit Same Side. Connection Type is 45 mm.
- In these type of connections for pipe axis distance, radiator length must be added to valve allowance.
- In HB connection type Entry - Exit axis distance is 50 mm. The axis distance between radiator and first connection point is 40 mm.



Büsan Organize San. Bölgesi Büsan Cad. 2.Sk. No:28 Konya / TÜRKİYE
www.radiatherm.com | info@radiatherm.com
Online Satış : 444 66 04



www.kosgeb.gov.tr
Basım Yeri : Neva Kurumsal Reklam Çözümleri
Mehmet Ali Algül Ort.
Basım Tarihi : 25.10.2017